



**РАДИАЦИОННО-  
СТОЙКОЕ  
ТЕЛЕВИЗИОННОЕ  
ОБОРУДОВАНИЕ**

---

**КАТАЛОГ**







# КОМПАНИЯ «ДИАКОНТ»

Разработка и производство высокотехнологичного оборудования для повышения безопасности и эффективности в наукоемких отраслях промышленности

География поставок

> 30 стран

Поставки

> 3 000 систем

Система качества

ISO 9001 & EN 9100









## СФЕРА ДЕЯТЕЛЬНОСТИ

- Атомная и тепловая энергетика
- Машиностроение
- Нефтегазовая отрасль

## ПРОИЗВОДСТВЕННЫЕ ВОЗМОЖНОСТИ

- Полный цикл создания оборудования: от разработки и изготовления до внедрения и сервисного обслуживания
- Более 100 современных обрабатывающих центров с ЧПУ
- Высокоточные координатно-измерительные машины
- Автоматизированная линия электрического монтажа
- Современная интегрированная система управления производством класса ERP

## ПРОДУКТЫ И УСЛУГИ

- Прецизионные электро-механические приводы
- Радиационно-стойкие телевизионные системы
- Роботизированные системы
- Комплексные системы управления, технологическое и грузоподъемное оборудование

# ПРОИЗВОДСТВЕННЫЙ КОМПЛЕКС

Более 100 многокоординатных обрабатывающих станков с ЧПУ ведущих мировых производителей.

## МЕХАНИЧЕСКОЕ ПРОИЗВОДСТВО

Современные многокоординатные (до 9 координат) обрабатывающие центры с точностью обработки до 2 микрон:

- Фрезерные;
- Вихревые;
- Токарно-фрезерные;
- Кординатно-шлифовальные;
- Зубофрезерные;
- Электроэрозионные;
- Автоматизированная линия наклейки магнитов на поверхность ротора.

+

Собственный департамент R&D, занимающийся разработкой перспективной продукции и технологий.

На всех этапах разработки используются новейшие лицензионные системы автоматизированного проектирования, такие как Solid Edge, Altium Designer, NX, E3/Series и САПР собственных разработок.







# ПОЛНЫЙ ЦИКЛ СОЗДАНИЯ ОБОРУДОВАНИЯ

01 Разработка

02 Производство

03 Испытания

04 Внедрение

05 Сервисное обслуживание

- КОНЦЕПТУАЛЬНЫЙ ДИЗАЙН
- СИСТЕМНОЕ ПРОЕКТИРОВАНИЕ
- КОНСТРУИРОВАНИЕ
- РАЗРАБОТКА ЭЛЕКТРИЧЕСКИХ СХЕМ
- СОЗДАНИЕ ПО
- РАСЧЕТНЫЕ ОБОСНОВАНИЯ



## СБОРОЧНО-МОНТАЖНОЕ ПРОИЗВОДСТВО

Сборочно-монтажное производство обеспечивает выполнение всех стадий технологического процесса связанного с монтажом, сборкой и настройкой оборудования.



### ЛИНИЯ МОНТАЖА ПЕЧАТНЫХ ПЛАТ

Технологические возможности производства позволяют осуществлять автоматический контроль компонентов микросхем с шагом вывода 0,3 мм, монтаж на 6-слойных платах.

## ЦЕХ ХИМИКО-ТЕРМИЧЕСКОЙ И ВАКУУМНОЙ ТЕРМООБРАБОТКИ

- Установки ионно-плазменного азотирования;
- Установки закалки ТВЧ;
- Вакуумные печи закалки и цементирования;
- Лаборатория металлографии.

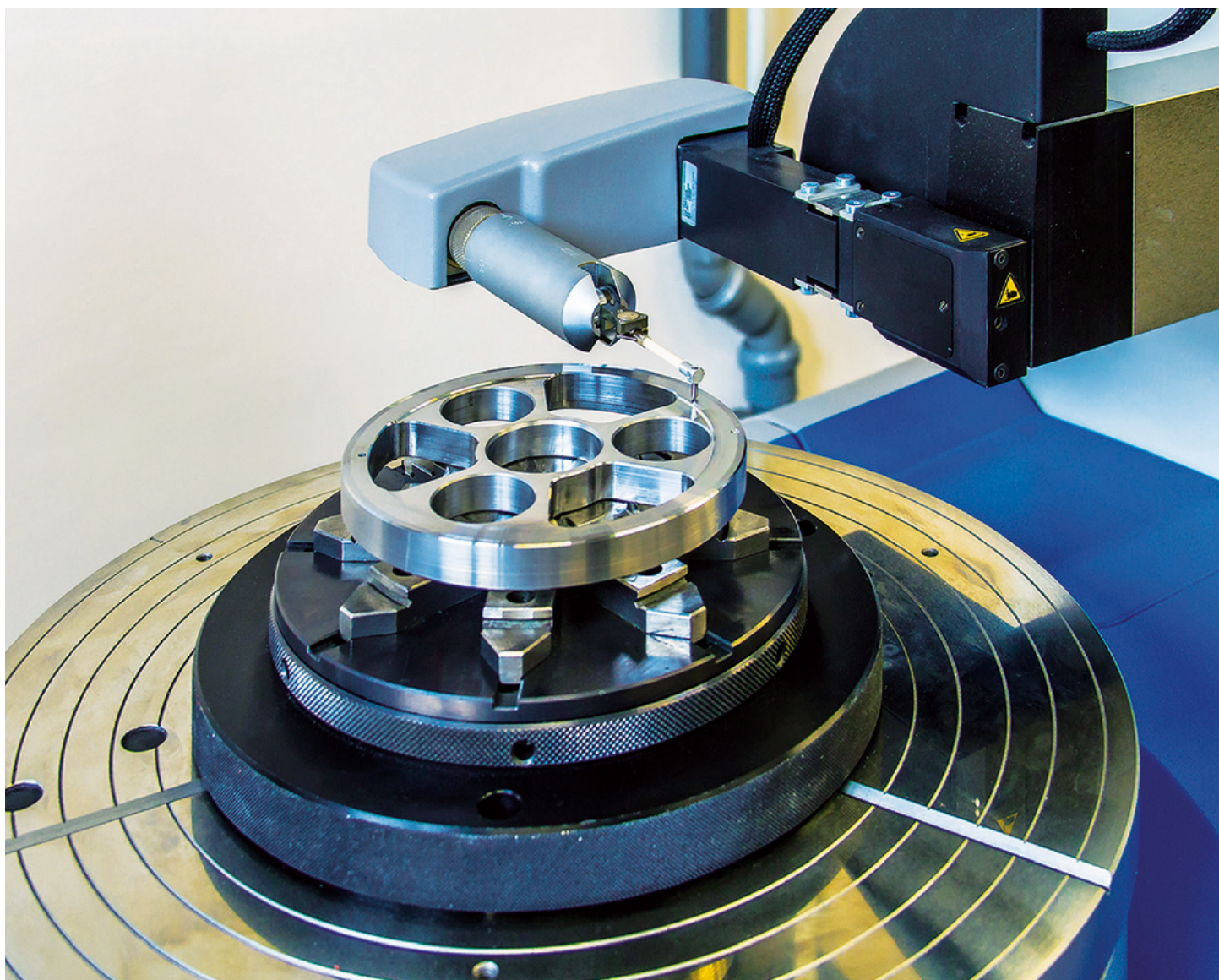






## КОНТРОЛЬНО ИЗМЕРИТЕЛЬНАЯ ЛАБОРАТОРИЯ

- Контрольно-измерительные машины с точностью измерения до 0,25 мкм;
- Оборудование для контроля шероховатости и профиля с суммарной точностью измерения по всем осям от 0,08 до 0,11 мкм;
- Оборудование для контроля микротвердости и металлографического анализа.



## ИСПЫТАТЕЛЬНЫЕ СТЕНДЫ

Специализированные полномасштабные стенды для испытаний продукции и обучения персонала:

- Стенд контроля параметров синхронных моторов с постоянными магнитами и электроприводов поворотного типа;
- Демонстрационный стенд работы электромеханических приводов линейного типа;
- Испытательный стенд электроприводов линейного типа.





Диаконт — это современное научно-производственное предприятие полного цикла, входящее в число мировых лидеров по производству и продажам высокотехнологического радиационно-стойкого телевизионного оборудования для АЭС, исследовательских институтов и предприятий топливного цикла.

Работая на мировом рынке, компания разработала множество ТВ решений, которые стали эталоном в области инспекции и видеонаблюдения оборудования и технологических процессов в атомной энергетике.

Благодаря высококвалифицированному штату конструкторов и разработчиков, Диаконт ежегодно расширяет и улучшает свой ассортимент телевизионного оборудования и разрабатывает уникальные решения на основании требований клиентов.





Реализуя проекты с крупнейшими мировыми корпорациями, такими как ГК «Росатом», Westinghouse, Framatome, General Electric, Orano компанией «Диаконт» были разработаны различные решения для атомной промышленности:

- Инспекционные системы;
- Радиационно- и температуро-стойкие камеры для промышленного телевидения.



IAEA



Orano

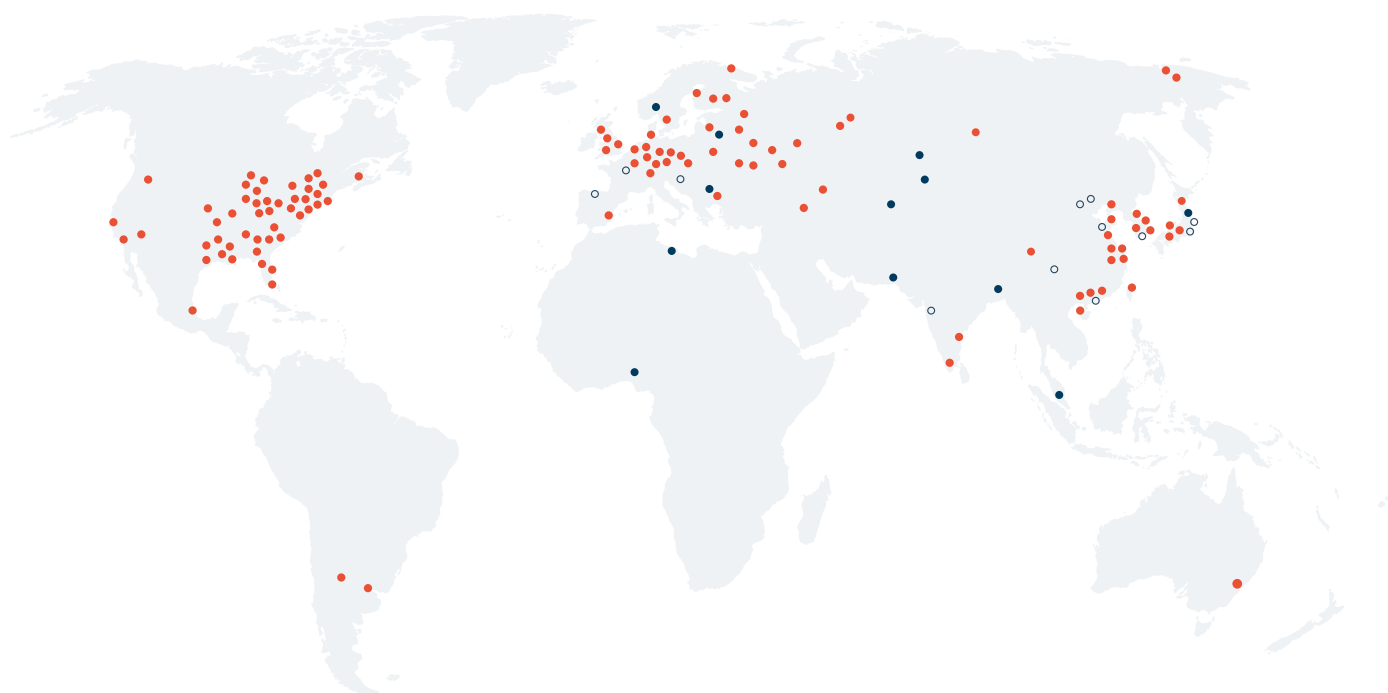


Framatome



CNNC

## ГЕОГРАФИЯ ПОСТАВОК — 36 СТРАН



# ПРОДУКЦИЯ





## **ИНСПЕКЦИОННЫЕ СИСТЕМЫ**

Радиационно-стойкая ТВ система PROTON 3 .....	13
Радиационно-стойкая ТВ система STS-40M-HD .....	16
Радиационно-стойкая ТВ система PROTON 1 .....	21
Радиационно-стойкая ТВ система STS-40M .....	23
Система для осмотра ядерного топлива .....	31

## **СИСТЕМЫ ПРОМ ТВ**

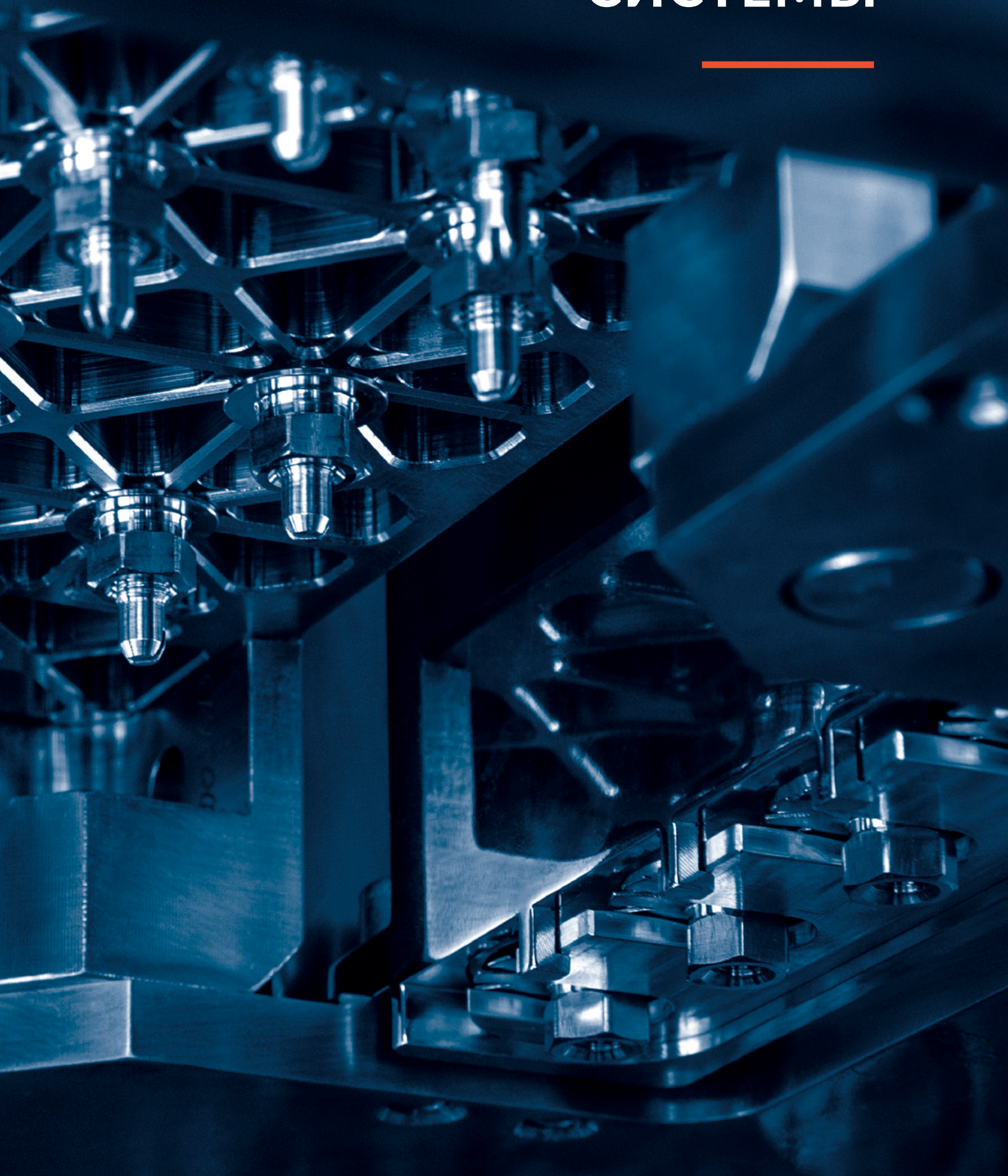
Радиационно-стойкая ТВ камера UTP-75/95/105 .....	35
Радиационно-стойкая и температуростойкая ТВ камера UTP-97LPDT .....	38
Радиационно-стойкая ТВ камера HD200 .....	41
Радиационно-стойкая ТВ камера UTP-86 .....	43
Радиационно-стойкая IP камера UTP-EK25S-2M .....	46
Радиационно-стойкая IP камера UTP-EP23S-2M .....	48
Серверное оборудование .....	50
Рабочее место оператора OWS .....	51

## **СИСТЕМЫ ОСВЕТИТЕЛЬНЫЕ**

Система осветительная SO-130 .....	54
Система осветительная SO-8 .....	56

# ИНСПЕКЦИОННЫЕ СИСТЕМЫ

---







## ИНСПЕКЦИИ | ТВ КОНТРОЛЬ ОПЕРАЦИЙ

**ТВ СИСТЕМА PROTON 3**

Радиационно-стойкое  $5.5 \times 10^5$  рад,  
герметичное исполнение

Цветное изображение высокой четкости  
Full HD (1080P)

10-кратный оптический зум

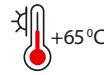
Сверхяркие LED осветители

Лазерная система измерения

Сверхнадежное устройство наведения



MEDIUM



LASER

**ПРИМЕНЕНИЕ**

Третье поколение цветных радиационно-стойких камер Proton 3 представляет собой эффективное решение не только для визуальной инспекции корпуса/шахт реактора, парогенератора, бассейна выдержки, но и для наблюдения за транспортно-технологическими операциями в «горячих камерах» хранилищах ОЯТ и радиоактивных отходов.

**ВЫСОКАЯ ДЕТАЛИЗАЦИЯ**

Радиационно-стойкий FULL HD ТВ модуль на базе CMOS сенсора в сочетании с мощной подсветкой, автоматической диафрагмой, качественной оптикой, обеспечивает максимальный уровень детализации наблюдаемых объектов в максимально сложных условиях освещения и высокой радиации.

**PTZ ФУНКЦИОНАЛ**

Сверхнадежное устройство наведения обеспечивает полный круговой обзор  $\pm 360^\circ$  (бесконечное вращение) за счет встроенного токоперевода и наклона (от  $-225$  до  $+90$ ), а 10-кратный оптический зум позволяет приблизить и детально рассмотреть любой объект.

**УСЛОВИЯ ЭКСПЛУАТАЦИИ**

Рабочая доза .....  $1 \times 10^5$  рад/ч

Интегральная доза .....  $5.5 \times 10^5$  рад

Степень защиты ..... IP68 (5 bar)

Макс. раб. температура .....  $+65^\circ\text{C}$

## ПОРТАТИВНОЕ ИСПОЛНЕНИЕ

Для уменьшения времени развертывания системы и облегчения транспортировки был разработан портативный блок управления сочетающий в себе все функции стоечного исполнения:

- Отображение, запись, хранение и воспроизведение видео;
- Обработка видео;
- Управление камерой;
- Оценка линейных размеров;
- Экспорт записанной информации.

Опционально система может быть оснащена кабельным барабаном, телескопической штангой и креплением для нее.

Типы кабельных барабанов:

- Стандартный кабельный барабан;
- Кабельный барабан с токопереходом;
- Подпружиненный кабельный барабан с токопереходом.



## ОБРАБОТКА ИЗОБРАЖЕНИЯ

Программное обеспечение портативного блока управления обладает следующими модулями обработки изображения:

- Модуль фильтрации радиационных и температурных шумов;
- Модуль улучшения качества изображения;
- Модуль коррекции потемнения объектива.

## МЕТРОЛОГИЧЕСКАЯ ТОЧНОСТЬ

ТВ-камера системы Proton 3 обладает встроенным лазерным устройством для обеспечения оценки линейных размеров объектов наблюдения. Данное устройство в сочетании с удобным и функциональным программным обеспечением комплекса позволяет проводить высокоточные измерения исследуемых объектов.



## СПЕЦИФИКАЦИЯ ТВ КАМЕРЫ PROTON 3

Светочувствительный элемент	CMOS
Разрешение	Full HD (1080p)
Изображение	Цветное
Частота кадров	25/30, 50/60 к/с
Чувствительность	1 лк
Соотношение сигнал/шум	50 дБ
Кратность оптического/цифрового масштабирования	10х/4х
Угол обзора по горизонтали в воздухе/в воде	От 6.7° до 56.5°/от 5° до 42.5°
Диапазон рабочих дистанций фокусировки	От 0 мм до ∞
Диапазон угла поворота	± 360° (неограниченное вращение)
Диапазон угла наклона	315° (-225°... +90°)
Скорость наклона/поворота	От 3.5°/с до 10°/с в зависимости от режима
Осветители: тип/мощность	LED/4х10 Вт
Рабочая дистанция осветителей	10 м
Лазеры	Есть (опция)
Управление масштабированием	Дистанционное
Управление фокусировкой, диафрагмой	Автоматическое/ручное, дистанционное
Управление освещением	Дистанционное, с выбором группы осветителей
Материал корпуса	Алюминий с защитным покрытием
Диапазон рабочих температур в воде/в воздухе	От 0 до 65°С/от 0 до 55°С
Рабочая доза	1×10 <sup>5</sup> Рад/ч
Интегральная доза	5.5×10 <sup>5</sup> Рад
Степень защиты	IP68 (5 bar)
Габаритные размеры	Ø145х386 мм
Масса, не более	12.5 кг

## ИНСПЕКЦИИ В УСЛОВИЯХ РАДИАЦИИ

## ТВ СИСТЕМА STS-40M-HD

Радиационная стойкость  $3 \times 10^5$  рад,  
герметичное исполнение

Цветное изображение высокой  
четкости Full HD (1080P)

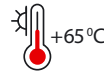
Диаметр камеры 40,5 мм

Радиационно-стойкие моторизованные  
объективы

Функция оценки линейных размеров



MEDIUM



## УСЛОВИЯ ЭКСПЛУАТАЦИИ

Рабочая доза .....  $1 \times 10^5$  рад/ч

Интегральная доза .....  $3 \times 10^5$  рад

Степень защиты ..... IP68 (5 bar)

Макс. раб. температура .....  $+65^\circ\text{C}$

## ПРИМЕНЕНИЕ

ТВ камера D40HD, входящая в состав системы STS-40M-HD, является модернизированной версией камеры D40M, которая фактически стала эталоном радиационно-стойкой ТВ камеры во всем мире, благодаря высокой радиационной стойкости, качественному изображению и компактным размерам. Новая ТВ система STS-40M-HD предназначена для выполнения телевизионного визуального контроля труднодоступных мест реакторного оборудования, где применение дорогостоящих видеоконных камер неоправданно.

ВЫСОКОЕ КАЧЕСТВО  
И НАДЕЖНОСТЬ

Высокая надежность камеры достигается благодаря серийному изготовлению, применению комплектующих высшего качества и использованию новейших, высокотехнологичных промышленных станков. Группа компаний «Диаконт» регулярно проводит радиационные испытания компонентов и модулей с целью подтверждения соответствия технических характеристик на установке с источником ионизирующего излучения Кобальт-60.

## ОБРАБОТКА ИЗОБРАЖЕНИЯ

Программное обеспечение портативного блока управления обладает следующими модулями обработки изображения:

- Модуль фильтрации радиационных и температурных шумов;
- Модуль улучшения качества изображения.





---

## ВЫСОКАЯ ДЕТАЛИЗАЦИЯ

Радиационно-стойкий FULL HD CMOS сенсор в сочетании с мощной подсветкой, автоматическим затвором, качественной радиационно-стойкой оптикой обеспечивает максимальный уровень детализации наблюдаемых объектов в максимально сложных условиях освещения и высокой радиации.

---

## ПОРТАТИВНОЕ ИСПОЛНЕНИЕ

Для повышения оперативности развертывания системы и облегчения транспортировки был разработан портативный блок питания и управления, сочетающий в себе все функции стоечного исполнения:

- Отображение, запись, хранение и воспроизведение видео;
- Обработка видео;
- Управление камерой;
- Экспорт записанной информации;
- Возможность наложения комментариев оператора.

Опционально система может быть оснащена кабельным барабаном, телескопической штангой и креплением для нее.

---

## МЕТРОЛОГИЧЕСКАЯ ТОЧНОСТЬ

ТВ камера D40HD, входящая в состав системы STS-40M-HD в сочетании с удобным и функциональным программным обеспечением комплекса позволяет проводить оценку линейных размеров исследуемых объектов.



## СПЕЦИФИКАЦИЯ ТВ КАМЕРЫ STS-40M-HD

Светочувствительный элемент	CMOS
Разрешение	Full HD (1920x1080)
Видеостандарт	1080p
Изображение	Цветное
Частота кадров	25/30, 50/60 к/с
Чувствительность	1 лк
Соотношение сигнал/шум	50 дБ
Диапазон рабочих дистанций фокусировки	От 10 мм до ∞
Диапазон угла поворота	± 360° (неограниченное вращение)
Скорость поворота	8°/с (с узлом ротации)
Осветители	Белый LED
Дистанционное управление диафрагмой, фокусировкой	Есть
Дистанционное вкл/выкл автоматических функций	Автоматический затвор
Дистанционная регулировка интенсивностью осветителей	Есть
Рабочая среда	Воздух, вода
Материал корпуса	Нержавеющая сталь
Диапазон рабочих температур в воде/в воздухе	От 0 до 65°C/от 0 до 55°C
Относительная влажность, не менее	100% при 25 °C





Рабочая доза	1×10 <sup>5</sup> рад/ч				
Интегральная доза	3×10 <sup>5</sup> рад (без кожуха)/7×10 <sup>5</sup> рад (с кожухом)				
Степень защиты	IP68 (5 bar)				
Объектив	<b>6 мм</b>	<b>10 мм</b>	<b>17 мм</b>	<b>17 мм</b>	<b>17 мм</b>
Угол обзора по диагонали в воздухе	53.5°	33.6°	20°	20°	20°
Насадка	H40HD-02S	H40HD-FRV	H40HD-01S	H40HD-05S	H40HD-FRV
Рабочая дистанция осветителей (воздух)	50-500 мм	50-4000 мм (прямо)/20-2000 мм (вбок)	30-3000 мм	30-1000 мм	50-4000 мм (прямо)/20-2000 мм (вбок)
Рабочая дистанция осветителей (вода)	50-350 мм	50-1200 мм (прямо)/20-750 мм (вбок)	30-1000 мм	30-400 мм	50-1200 мм (прямо)/20-750 мм (вбок)
Габаритные размеры	∅ 40,5x295 мм	∅ 65x350 мм	∅ 40,5x295 мм	∅ 40,5x392 мм	∅ 65x350 мм
Масса	2.3 кг	2.7 кг	2.36 кг	3.2 кг	2.7 кг

## СПЕЦИФИКАЦИЯ ПОРТАТИВНОГО БЛОКА ПИТАНИЯ И УПРАВЛЕНИЯ

Форм-фактор	Портативный ручной чемодан
Материал корпуса	ABS-пластик
Встроенный сенсорный монитор	Есть
Диагональ монитора	18.5"
Разрешение монитора	Full HD (1920x1080)
Поддерживаемая частота кадров	25/30 к/с
Видеовыход	HDMI, Ethernet
Аудиовход/выход	Есть
USB порт	2 шт
Интерфейс управления	RS422/RS485
Органы управления блоком	Клавиатура, трэкбол, джойстик, сенсорный экран
Возможность удаленного управления с помощью внешнего пульта управления	Есть
Фильтр радиационных и тепловых шумов	Есть
Функция оценки линейных размеров	лазерный метод/по реперным размерам/ по датчику фокусировки
Запись и воспроизведение видео и аудиоинформации	Есть
Наложение сопроводительной информации и комментариев оператора на видеоизображение	Есть
Напряжение питания	110-230 В (50/60 Гц)
Степень защиты	IP20/IP65 (в открытом/закрытом состоянии)
Габаритные размеры	540×410×215 мм
Масса	18.5 кг



## ИНСПЕКЦИИ | КОНТРОЛЬ ТЕХНОЛОГИЧЕСКИХ ОПЕРАЦИЙ

# ТВ СИСТЕМА PROTON 1

Цветное изображение с высоким уровнем детализации HD (1080i, 720p)

Сверхнадежное интегрированное устройство наведения

10-кратный оптический зум

Радиационно-стойкое  $1 \times 10^5$  рад, герметичное исполнение



MEDIUM



### PTZ ФУНКЦИОНАЛ

Встроенное устройство наведения обеспечивает полный круговой обзор за счет широких углов поворота ( $\pm 175^\circ$ ) и наклона ( $\pm 140^\circ$ ), а 10-кратный оптический зум позволяет приблизить и детально рассмотреть любой объект.

### ПРИМЕНЕНИЕ

Камера HD98 из состава ТВ системы PROTON 1 — это компактная высокотехнологическая радиационно-стойкая ТВ камера разработана для контроля и инспекции объектов в зоне со средним уровнем ионизирующего излучения.

### ВЫСОКАЯ ДЕТАЛИЗАЦИЯ

Радиационно-стойкий ТВ модуль в сочетании с мощной подсветкой, автоматической диафрагмой, качественной оптикой обеспечивает максимальный уровень детализации наблюдаемых объектов в максимально сложных условиях освещения и высокой радиации.

### БЛОК ТВ СИСТЕМЫ

БТС выполнен в 19" корпусе. Для удобства дезактивации органы управления выполнены в виде пленочной клавиатуры.



### УСЛОВИЯ ЭКСПЛУАТАЦИИ

Рабочая доза .....  $1 \times 10^4$  рад/ч  
Интегральная доза .....  $1 \times 10^5$  рад  
Степень защиты ..... IP68 (4 bar)  
Глубина погружения ..... 40 м  
Макс. раб. температура .....  $+45^\circ\text{C}$



## СПЕЦИФИКАЦИЯ КАМЕРЫ PROTON 1

Светочувствительный элемент	CMOS
Разрешение	Full HD (1080i)/HD (720p)/550 твл
Изображение	Цветное
Частота кадров	25/30 к/с
Чувствительность	1 лк
Соотношение сигнал/шум	50 дБ
Кратность оптического/цифрового масштабирования	10х/12х
Угол обзора по горизонтали в воздухе/в воде	От 5.4 до 50°/от 4 до 37°
Диапазон рабочих дистанций фокусировки	От 5 мм до ∞
Диапазон угла поворота	350° (±175°)
Диапазон угла наклона	280° (±140°)
Скорость наклона/поворота	От 3.5°/с до 10°/с в зависимости от режима
Осветители: тип/мощность	LED/4х10 Вт
Рабочая дистанция осветителей	10 м
Лазеры	Есть (опция)
Управление масштабированием	Дистанционное
Управление фокусировкой, диафрагмой	Автоматическое/ручное, дистанционное
Управление освещением	Дистанционное, с выбором группы осветителей
Материал корпуса	Нержавеющая сталь
Диапазон рабочих температур в воде/в воздухе	От 0 до 45°С/от 0 до 40°С
Рабочая доза	1×10 <sup>4</sup> Рад/ч
Интегральная доза	1×10 <sup>5</sup> Рад
Степень защиты	IP68 (4 bar)
Габаритные размеры	Ø101×290 мм
Масса, кг, не более	5.5 кг



## ИНСПЕКЦИИ В УСЛОВИЯХ РАДИАЦИИ

**ТВ СИСТЕМА STS-40M**

Радиационная стойкость  $1 \times 10^6$  рад/ч  
(интегральная доза  $2 \times 10^8$  рад)

Разрешение 600 ТВ линий

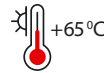
Диаметр камеры 40,5 мм

Радиационно-стойкие моторизованные  
объективы

Широкий ассортимент насадок



HIGH

**ВЫСОКОЕ КАЧЕСТВО  
И НАДЕЖНОСТЬ**

Высокая надежность камеры достигается благодаря серийному изготовлению, применению комплектующих высшего качества и использованию новейших, высокотехнологичных промышленных станков. Группа компаний «Диаконт» регулярно проводит радиационные испытания компонентов и модулей с целью подтверждения соответствия технических характеристик.

**ВЫСОКАЯ ДЕТАЛИЗАЦИЯ**

Камера D40M является современным исполнением традиционной видиконной камеры с разделенным каналом. Для обеспечения высокой радиационной стойкости ( $1 \times 10^6$  рад/ч – рабочая доза,  $2 \times 10^8$  рад – интегральная доза) внутри камеры размещено минимальное количество электронных компонентов и радиационно-стойкая оптика. Основная часть электронных компонентов системы расположена в блоке телевизионной системы, устанавливаемом дистанционно.

**ПРИМЕНЕНИЕ**

Благодаря высокой радиационной стойкости, отличному качеству изображения и компактным размерам D40M фактически стала эталоном радиационно-стойкой ТВ камеры во всем мире. На сегодняшний день на различных объектах атомной энергетики США, Франции, Японии, Китая и других стран эксплуатируется более 1000 систем. Они обеспечивают:

- Визуальный контроль ядерного топлива;
- Наблюдение за операциями по поиску и извлечению посторонних предметов;
- Наблюдение за операциями связанными с отработанным ядерным топливом;
- Наблюдение за работами по дезактивации и выводу из эксплуатации;
- Наблюдение за технологическими операциями в «горячих камерах».

**УСЛОВИЯ ЭКСПЛУАТАЦИИ**

Рабочая доза .....  $1 \times 10^6$  рад/ч

Интегральная доза .....  $2 \times 10^8$  рад

Степень защиты ..... IP68

Макс. раб. температура .....  $+65^\circ\text{C}$





## ПРОДУМАННЫЙ БЛОК УПРАВЛЕНИЯ

Блок телевизионной системы (БТС А-40А) обеспечивает формирование полного телевизионного сигнала и управление всеми функциями камеры. Представлен в стандартном 19" корпусе с модульной внутренней системой и индикаторами состояния, что позволяет отслеживать наличие неисправностей и самостоятельно их устранять с помощью замены модулей. Корпус БТС выполнен с учетом отсутствия выпадающих элементов, благодаря чему использование его в реакторных помещениях и других атомных объектах является безопасным.

Для удобства дезактивации элементы блока выполнены во влагозащищенном исполнении, а органы управления — в виде пленочной клавиатуры.



Форм-фактор	Rack 19" (настольный/стоечный)
Материал корпуса	Алюминиевый сплав с защитным покрытием
Поддерживаемая частота кадров	25/30 к/с
Видеовход	Аналоговый
Видеовыход	CVBS, USB (опция)
Интерфейс управления	RS422/RS485
Органы управления блоком	Мембранная клавиатура
Возможность удаленного управления с помощью внешнего пульта управления	Есть
Функция оценки линейных размеров	Опционально
Наложение сопроводительной информации и комментариев оператора на видеоизображение	Опционально
Напряжение питания	110-230 В (50/60 Гц)
Степень защиты	IP20
Габаритные размеры	483×418×132 мм
Масса	11 кг



## ИНСПЕКЦИИ В УСЛОВИЯХ РАДИАЦИИ

# ТВ СИСТЕМА STS-40M

### 6 ММ ОБЪЕКТИВ L40-6S

- Рад. стойкое не темнеющее стекло;
- Широкий угол обзора;
- Расширенная глубина поля зрения;
- Отсутствие дисторсии (эффект рыбьего глаза).



### 10 ММ ОБЪЕКТИВ L40-10S

- Рад. стойкое не темнеющее стекло;
- Стандартный угол обзора;
- Расширенная глубина поля зрения;
- Идеально для инспекции с близкого расстояния.



### 17 ММ ОБЪЕКТИВ L40-17S

- Рад. стойкое не темнеющее стекло;
- Узкий угол обзора;
- Высокая четкость изображения;
- Отсутствие дисторсии (эффект рыбьего глаза);
- Идеально для инспекции с близкого расстояния.



### НАСАДКА С 5X ЗУМ ОБЪЕКТИВОМ H40-ZM

- Рад. стойкое не темнеющее стекло;
- Изменяемый угол обзора (5x увеличение);
- Высокая четкость изображения;
- Отсутствие дисторсии (эффект рыбьего глаза).



### НАСАДКА ПРЯМОГО ОБЗОРА H40-01S

- Рад. стойкое стекло или акрил;
- LED подсветка — до 3 м в воздухе;
- Диаметр — 40.5 мм.



### НАСАДКА ПРЯМОГО ОБЗОРА H40-02S

- Рад. стойкое стекло или акрил;
- LED подсветка — до 0,5 м в воздухе;
- Диаметр — 40.5 мм.



### НАСАДКА ПРЯМОГО ОБЗОРА H40-03S

- Рад. стойкое стекло;
- LED подсветка — до 3 м в воздухе;
- Диаметр — 70 мм.



### НАСАДКА БОКОВОГО ОБЗОРА H40-05S

- Рад. стойкое стекло или акрил;
- LED подсветка — до 0.6 м в воздухе;
- Диаметр — 60 мм.





### КОМБИНИРОВАННАЯ НАСАДКА H40-FRV

- Удаленное переключение между режимами прямого и бокового обзора;
- Рад. стойкое стекло;
- LED подсветка — до 4 м в воздухе;
- Диаметр 65 мм.



### УЗЕЛ РОТАЦИИ R40S

- Угол поворота 360°;
- Скорость вращения 8 градусов/сек;
- Диаметр 40,5 мм;
- Длина 166 мм.



### ЗАЩИТНЫЙ КОЖУХ С КРЕПЛЕНИЕМ

Для ускорения процесса инспекции мы предлагаем использовать защитный кожух с креплением для троса, дающий возможность изменять направление обзора.

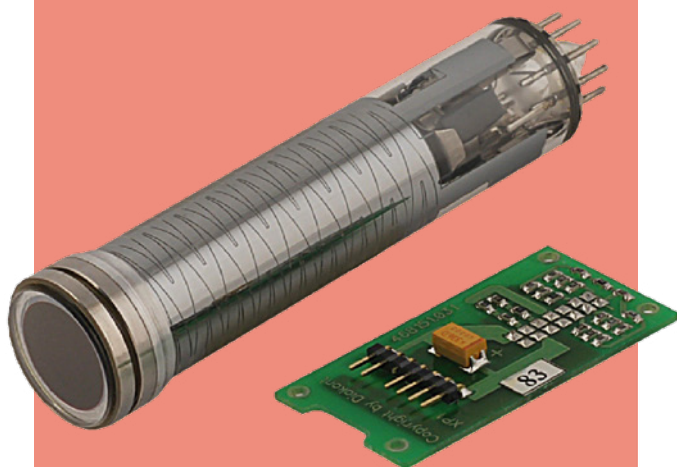


### ВИДИКОН УВЕЛИЧЕННОЙ СТОЙКОСТИ

С целью применения в областях с повышенным уровнем гамма-излучения предлагается система ТВ контроля на базе камеры D40M с видеиконом, отличающимся повышенной стойкостью к радиации, допускающий работу при мощности дозы до  $2 \times 10^6$  рад/ч и интегральной дозой до  $2 \times 10^8$  рад.

## КОМПЛЕКСНАЯ ПОСТАВКА КОМПОНЕНТОВ

Видиконная передающая трубка, как основной компонент телевизионной камеры D40M, поставляется комплектно с платой подстройки режимов трубки и подвергается предварительной настройке перед отгрузкой покупателю. Это позволяет осуществлять замену передающих трубок по принципу «подключи и работай», исключая необходимость трудоемкой настройки на месте эксплуатации, что экономит часы рабочего времени.



## ФУНКЦИЯ ИЗМЕРЕНИЯ

В составе ТВ системы может также использоваться измерительный модуль, обеспечивающий вывод на экран монитора масштабной сетки, позволяющей оператору измерять размеры наблюдаемого объекта.

Кроме того, измерительный модуль позволяет оператору выводить поверх видеоизображения текстовую информацию с целью дальнейшей обработки и анализа результатов контроля.

## КОНСОЛЬНОЕ ИСПОЛНЕНИЕ

Консольное исполнение ТВ системы представляет собой комплексное решение под ключ, готовое к использованию сразу после приобретения. Оно включает в себя блок телевизионной системы, монитор с возможностью регулировки угла наклона, цифровой видеорегиистратор (DVR), микрофон и портативный пульт дистанционного управления, интегрированный в прочный компактный корпус облегчающий процесс транспортировки оборудования.



## ПУЛЬТ УПРАВЛЕНИЯ

В качестве опции система STS-40M имеет портативный пульт дистанционного управления, который может быть подключен к блоку телевизионной системы для удаленного управления. Данная возможность обеспечивает удаленную работу операторам, которые работают дистанционно и не могут находиться рядом с блоком при управлении функциями камеры. Управление системой может также осуществляться дистанционно через последовательный или другой сетевой интерфейс за пределами гермооболочки.



## СПЕЦИФИКАЦИЯ СТС-40М

Светочувствительный элемент	Видикон, 2/3" мишень CdSe			
Разрешающая способность	600 ТВЛ			
Изображение	ЧБ			
Соотношение сигнал/шум	46 дБ			
<b>Объектив с фокусным расстоянием</b>	<b>6 мм</b>	<b>10 мм</b>	<b>17 мм</b>	<b>15-72 мм</b>
Кратность оптического/ электронного масштабирования	1x/2x	1x/2x	1x/2x	5x/2x
Чувствительность	32 лк	16 лк	16 лк	24 лк
Угол поля зрения по диагонали в воздухе/в воде	82°/59°	56°/41°	34°/26°	9°-43°/ 7°-32°
Диафрагма	2,8-16	2.6-21	1,4-16	2,2-16
Диапазон углов вращения с узлом ротации (опция)	± 360° (неогр. вращен.)			
Скорость вращения с узлом ротации	8 °/с			
Дистанционное управление	Фокусировка, диафрагма, АРД, коррекция четкости, интенсивность осветителей, электронное масштабирование			
Материал корпуса	Нержавеющая сталь			



Рабочая среда	Воздух, вода					
Диапазон рабочих температур в воде/в воздухе	От 0 до 65°C/ от 0 до 55°C					
Рабочая доза	1x10 <sup>6</sup> Рад/ч (2.1x10 <sup>6</sup> Рад/ч - опционально)					
Интегральная доза	2x10 <sup>8</sup> рад					
Степень защиты	IP68 (5 bar)					
Максимальная длина камерного кабеля	100 м					
Осветители	LED	LED	LED	LED	LED	LED
Совместимая осветительная насадка	H40-02S	H40-03S	H40-10	H40-01S	H40-05S	H40-FRV
Диапазон рабочих дистанций фокусировки	от 20 мм до ∞	от 20 мм до ∞	от 45 мм до ∞	от 35 мм до ∞	от 10 мм до ∞	от 10 мм до ∞
Рабочая дистанция осветителей (воздух)	50-500 мм	100-3000 мм	50-600 мм	35-3000 мм	35-1000 мм	60-4000 мм (прямой обзор)/ 30-2000 мм (боковой обзор)
Рабочая дистанция осветителей (вода)	50-350 мм	100-1000 мм	50-400 мм	35-1000 мм	35-400 мм	60-1200 мм (прямой обзор)/ 30-750 мм (боковой обзор)
Габариты камеры в сборе с насадкой (ШхГхВ)	∅ 40.5 х 271 мм	∅ 70 х 276 мм	∅ 60 х 362 мм	∅ 40.5 х 271 мм	∅ 40.5 х 366 мм	∅ 65 х 328 мм
Масса	1.1 кг	2.05 кг	1.8 кг	1.1 кг	1.5 кг	1.8 кг



# СИСТЕМА ДЛЯ ОСМОТРА ОТРАБОТАННОГО ЯДЕРНОГО ТОПЛИВА

Радиационная стойкость  $1 \times 10^6$  рад/ч  
(интегральная доза  $2 \times 10^8$  рад)

Разрешение 600 ТВ линий

Масштабирование 5x

Дальность освещения до 1 000 мм

Рабочая температура  $+65^\circ\text{C}$



HIGH



## ПРИМЕНЕНИЕ

Камера УТР-40М-TNPP предназначена для интеграции в различные системы (стенды) контроля ядерного топлива. УТР-40М-TNPP основано на базе камеры D40M, которая уже стала эталоном качества в атомной энергетике при оптимизации и максимизации скорости процесса проверки при плановом останове (отключении) реактора.

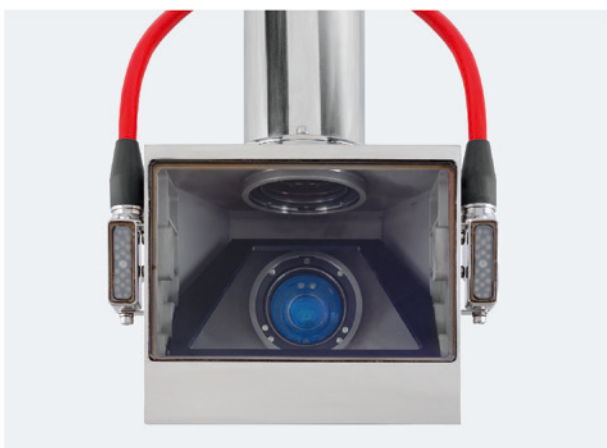
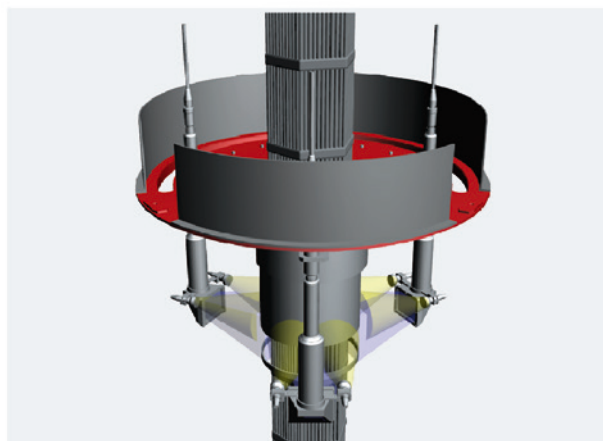
УТР-40М-TNPP используется для инспекции в закрытых помещениях вблизи ОТВС под водой (IP68) в условиях высокого ионизирующего воздействия и низкой освещенности.

## ВЫСОКОЕ КАЧЕСТВО

Основная идея УТР-40М-TNPP из состава системы — совмещение функций бокового обзора и 5-кратного трансфокатора.

Ключевым компонентом является стандартная камера D40M с радиационно-стойким 5-кратным объективом, зеркалом, поворотным устройством наведения и осветителями. Интегрированное зеркало дает возможность расположить камеру параллельно ОТВС и создать компактный стенд для проверки топлива.

Объектив с 5-кратным масштабированием и узел ротации дают возможность удаленно наводить камеру на выбранную область.



## УСЛОВИЯ ЭКСПЛУАТАЦИИ

Рабочая доза .....  $1 \times 10^6$  рад/ч

Интегральная доза .....  $2 \times 10^8$  рад

Степень защиты ..... IP68 (5 bar)

Макс. раб. температура .....  $+65^\circ\text{C}$

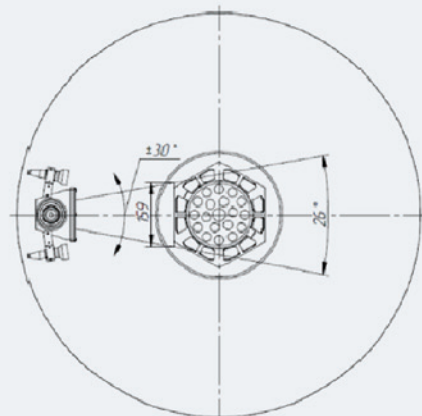
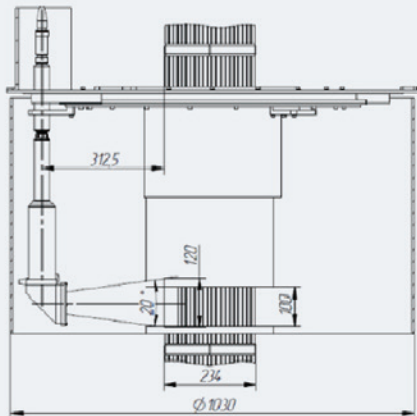
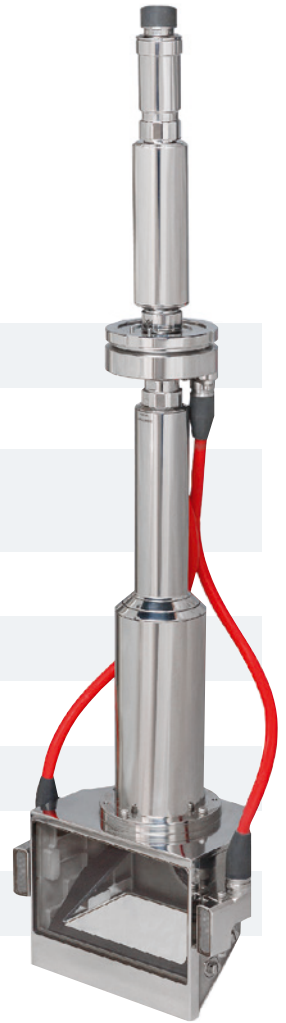
## СПЕЦИФИКАЦИЯ КАМЕРЫ СИСТЕМЫ ДЛЯ ОСМОТРА ОТВС

Количество камер, шт	3
Светочувствительный элемент	Видикон, 2/3" мишень CdSe
Разрешающая способность	600 ТВЛ
Стандарт передачи видео	разнесенный ТВ канал
Изображение	ЧБ
Чувствительность	24 лк
Соотношение сигнал/шум	46 дБ
Кратность оптического масштабирования	5х
Угол обзора по диагонали в воздухе/ в воде	9°-43° / 7°-32°
Диапазон рабочих дистанций фокусировки	От 45 до 1000 мм
Осветители	LED
Рабочая дистанция осветителей (воздух)	200-1000 мм
Рабочая дистанция осветителей (вода)	200-500 мм
Дистанционное управление диафрагмой, фокусировкой	Есть
Дистанционное управление оптическим масштабированием	Есть
Дистанционное вкл/выкл автоматических функций	КЧ, АРД
Дистанционная регулировка интенсивностью каждой группой осветителей	Есть
Диапазон углов вращения с узлом ротации (опция)	± 30°
Скорость вращения с узлом ротации	5 °/с





Материал корпуса	Нержавеющая сталь
Рабочая среда	Воздух, вода
Диапазон рабочих температур в воде/в воздухе	От 10 до 65°C От 5 до 55°C
Относительная влажность, не менее	100% при 25 °C
Рабочая доза	1x10 <sup>6</sup> рад/ч
Интегральная доза	2x10 <sup>8</sup> рад
Степень защиты	IP68 (5 bar)
Габаритные размеры	211x115x745 мм
Масса	6 кг
Максимальная длина камерного кабеля	100 м



# СИСТЕМЫ ПРОМ ТВ

---





## КОНТРОЛЬ ОБОРУДОВАНИЯ И ТЕХНОЛОГИЧЕСКИХ ОПЕРАЦИЙ С ЯТ

# ТВ КАМЕРА УТР 75/95/105

Разрешение 600 ТВ линий

Широкий ассортимент объективов трансфокаторов

Радиационная стойкость  $5 \times 10^7$  рад

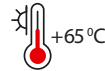
Влагозащищенное исполнение

Надежное устройство наведения

Широкий список подключаемых опций



HIGH



### PTZ ФУНКЦИОНАЛ

Камера устанавливается на сверхнадежное устройство наведения (УН), обеспечивающее полный круговой контроль за счет широких углов поворота ( $\pm 180^\circ$ ) и наклона ( $\pm 90^\circ$ ). В конструкции УН применяются фрикционные муфты, защищающие устройства наведения от повреждений во время эксплуатации и установки посредством отсоединения приводов от нагрузки при механических перегрузках.

### УСЛОВИЯ ЭКСПЛУАТАЦИИ

Рабочая доза .....  $3 \times 10^5$  рад/ч

Интегральная доза .....  $5 \times 10^7$  рад

Степень защиты ..... IP68 (4 bar)

Макс. раб. температура .....  $+65^\circ\text{C}$

### УНИВЕРСАЛЬНОСТЬ

Для оптимального решения задач доступны 3 типа радиационно-стойких объектива трансфокатора (5x, 6x, 10x) выполненных из нетемнеющего стекла.

Дополнительно камера может быть оснащена:

- осветителями;
- микрофонами;
- датчиками положения приводов объектива и устройства наведения.



## ОСОБЫЙ КОНСТРУКТИВ

Продуманная конструкция камеры позволяет исключить внешние кабельные изгибающиеся соединения, повысить надежность и облегчить дезактивацию (устройство не содержит внешних кабельных соединений составных частей).

## ВЫСОКАЯ ДЕТАЛИЗАЦИЯ

Разрешающая способность 600 ТВ линий в сочетании с высокой чувствительностью и отношением сигнал/шум 50дБ обеспечивает максимальную достоверность получаемой видеоинформации.

## ПРИМЕНЕНИЕ

ТВ камеры УТР 75/95/105 – это линейка современных радиационно-стойких ТВ камер, разработанная для применения в условиях высокого уровня радиационного воздействия решения задач контроля и инспекции на объектах АЭС и предприятиях топливного цикла.

## СПЕЦИФИКАЦИЯ УТР 75/95/105

Модель	УТР-75СП	УТР-95СП	УТР-105СПД
Светочувствительный элемент	Видикон, 2/3" мишень CdSe		
Разрешающая способность (разрешение)	600 ТВЛ		
Видеостандарт	CCIR/EIA		
Изображение	ЧБ		
Чувствительность	24 лк		
Соотношение сигнал/шум	50 дБ		
Кратность оптического/электронного масштабирования	5х/2х	10х/2х	6х/2х
Угол обзора по диагонали в воздухе/в воде	9°-43°/ 7°-32°	4,5°-45°/ 3,4°-34°	9°-57°/ 7°-43°



Модель	УТР-75	УТР-95	УТР-105
Диапазон рабочих дистанций фокусировки	От 1000 мм до ∞	От 900 мм до ∞	150-1500 мм (воздух)/ 200-2000 мм (вода)
Осветители: тип/ мощность	LED / галогенные	LED / галогенные	LED / галогенные
Рабочая дистанция осветителей (воздух)	10 м	15 м	15 м
Рабочая дистанция осветителей (вода)	3 м	4 м	4 м
Диапазон угла поворота		360° (±180°)	
Диапазон угла наклона		180° (±90°)	
Скорость наклона		3°/с	
Скорость поворота		6°/с	
Диапазон рабочих температур в воде/в воздухе		0°-65 °С/ 0°-55 °С	
Рабочая среда		Воздух, вода	
Материал корпуса		Нержавеющая сталь	
Рабочая доза		3x10 <sup>5</sup> рад/ч	
Интегральная доза		5x10 <sup>7</sup> рад	
Степень защиты		IP68 (4 bar)	
Габаритные размеры	314×385×313 мм	356×336×316 мм	316×431×324 мм
Масса	15 кг	15 кг	15 кг

## КОНТРОЛЬ ОБОРУДОВАНИЯ И ТЕХНОЛОГИЧЕСКИХ ОПЕРАЦИЙ С ЯТ

# ТВ КАМЕРА UTP-97LPDT

Разрешение 600 ТВ линий

Постоянное функционирование при температуре +100 °С

Радиационная стойкость  $1 \times 10^8$  рад

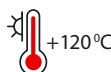
Пылевлагозащищенное исполнение

Надежное устройство наведения

Широкий список подключаемых опций



HIGH



### ПРИМЕНЕНИЕ

ТВ камера UTP-97LPDT повышенной радиационной и температурной стойкости «Phoenix» – это линейка современных ТВ камер, разработанных для применения в условиях высокого уровня  $\gamma$ -излучения (интегральная доза до  $1 \times 10^8$  рад) и решения задач контроля оборудования на АЭС и предприятиях топливного цикла.

### PTZ ФУНКЦИОНАЛ

Камера устанавливается на сверхнадежное устройство наведения (УН), обеспечивающее полный круговой контроль за счет широких углов поворота ( $\pm 180^\circ$ ) и наклона (от  $-60^\circ$  до  $120^\circ$ ).

В конструкции УН применяются фрикционные муфты, защищающие устройство наведения от повреждений во время эксплуатации и установки посредством отсоединения приводов от нагрузки при механических перегрузках.

### УСЛОВИЯ ЭКСПЛУАТАЦИИ

Рабочая доза .....  $3 \times 10^5$  рад/ч

Интегральная доза .....  $1 \times 10^8$  рад

Степень защиты ..... IP65

Макс. раб. температура ..... +120 °С







---

## УНИВЕРСАЛЬНОСТЬ

Для оптимального решения задач ТВ камера оснащена радиационно-стойким объективом трансфокатором (10x) выполненным из нетемнеющего стекла. Дополнительно камера оснащена радиационно-стойкими сверхъяркими светодиодами.

---

## ОСОБЫЙ КОНСТРУКТИВ

Продуманная конструкция камеры позволяет исключить внешние кабельные изгибающиеся соединения, повысить надежность и облегчить дезактивацию (ТВ камера и устройство наведения соединены одним кабелем с блоком питания и упр.).

---

## ВЫСОКАЯ ДЕТАЛИЗАЦИЯ

Разрешающая способность 600 ТВ линий в сочетании с высокой чувствительностью и отношением сигнал/шум 50 дБ обеспечивает максимальную достоверность получаемой видеoinформации.

---

## СПЕЦИФИКАЦИЯ UTR-97LPDT

Светочувствительный элемент	Видикон, 2/3" мишень CdSe
Разрешающая способность (разрешение)	600 ТВЛ
Видеостандарт	CCIR/EIA
Изображение	ЧБ
Чувствительность	24 лк
Соотношение сигнал/шум	50 дБ

Кратность оптического/электронного масштабирования	10х/2х
Угол обзора по диагонали в воздухе/в воде	4,5°-45° (воздух)
Диапазон рабочих дистанций фокусировки	от 900 мм до ∞
Осветители: тип/мощность	LED
Рабочая дистанция осветителей (воздух)	20 м
Дистанционная регулировка интенсивностью осветителей	Есть
Диапазон угла поворота	360° (±180°)
Диапазон угла наклона	180° (-60...120°)
Скорость наклона/поворота	3°/с / 6°/с
Диапазон рабочих температур в воздухе	0°-100 °С (постоянно) 100°-120 °С (кратковременно)
Рабочая среда	Воздух
Материал корпуса	Алюминий с защитным покрытием
Рабочая доза	3х10 <sup>5</sup> рад/ч
Интегральная доза	1х10 <sup>8</sup> рад
Степень защиты	IP65
Габаритные размеры	365х452х645 мм
Масса	37



## КОНТРОЛЬ ОБОРУДОВАНИЯ И ТЕХНОЛОГИЧЕСКИХ ОПЕРАЦИЙ

# ТВ КАМЕРА HD200

Цветное изображение

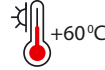
30-кратный оптический зум

Радиационная стойкость  $1 \times 10^5$  рад

Бесперебойная работа 24x7

Простое обслуживание и замена ресурсных компонентов

Широкий список подключаемых опций



MEDIUM

### ПРИМЕНЕНИЕ

ТВ камера HD200 – это современная радиационно-стойкая камера, разработанная для решения задач контроля оборудования и процессов, важных для безопасности атомных станций и объектов ядерного топливного цикла.

### PTZ ФУНКЦИОНАЛ

При необходимости к камере может быть добавлено устройство наведения, обеспечивающее полный круговой контроль за счет широких углов поворота ( $\pm 180^\circ$ ) и наклона ( $\pm 90^\circ$ ), а 30-кратный оптический зум позволяет приблизить и детально рассмотреть любой объект.

### УНИВЕРСАЛЬНОСТЬ

Дополнительно камера может быть оснащена осветителями и микрофоном. Камера поддерживает стандартный аналоговый формат видео и может быть использована в широком списке систем.

### ВЫСОКАЯ ДЕТАЛИЗАЦИЯ

HD200, благодаря сочетанию современной КМОП матрицы с автоматической диафрагмой, объективу трансфокатору, обеспечивает максимальную детализацию наблюдаемых объектов в условиях среднего радиационного излучения и низкого освещения.

### УСЛОВИЯ ЭКСПЛУАТАЦИИ

Рабочая доза .....  $5 \times 10^3$  рад/ч

Интегральная доза .....  $1 \times 10^5$  рад

Степень защиты ..... IP65

Макс. раб. температура .....  $+60^\circ\text{C}$





## СПЕЦИФИКАЦИЯ ТВ КАМЕРЫ HD200

Светочувствительный элемент	CMOS
Разрешение	550 ТВЛ
Видеостандарт	PAL/NTSC
Изображение	Цветное
Чувствительность	1 лк
Соотношение сигнал/шум	50 дБ
Кратность оптического/электронного масштабирования	30х/12х
Угол обзора по диагонали	2° - 53°
Диапазон рабочих дистанций фокусировки	От 200 мм до ∞
Осветители	LED (опция)
Рабочая дистанция осветителей (воздух)	30 м
Диапазон рабочих температур	60°C
Рабочая среда	Воздух
Материал корпуса	Алюминий с защитным покрытием
Рабочая доза	5х10 <sup>3</sup> рад/ч
Интегральная доза	1х10 <sup>5</sup> рад
Степень защиты	IP65
Габаритные размеры	300х325 мм (без осветителей)
Масса	18.1



## КОНТРОЛЬ ОБОРУДОВАНИЯ И ТЕХНОЛОГИЧЕСКИХ ОПЕРАЦИЙ

# ТВ КАМЕРА УТП-86

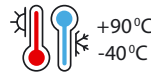
Цветное изображение высокого качества

Разрешение 450 ТВЛ

Средняя радиационная стойкость  
 $1 \times 10^4$  рад

30-кратный оптический зум

Надежное устройство наведения



### ПРИМЕНЕНИЕ

ТВ камеры УТП-86 представляет собой современное решение для работы в условиях среднего радиационного воздействия и решения задач контроля на объектах АЭС и предприятиях топливного цикла.

### PTZ ФУНКЦИОНАЛ

Камера устанавливается на сверхнадежное устройство наведения, обеспечивающее полный круговой контроль за счет широких углов поворота ( $\pm 180^\circ$ ) и наклона ( $\pm 90^\circ$ ).

### УСЛОВИЯ ЭКСПЛУАТАЦИИ

Рабочая доза .....  $1 \times 10^3$  рад/ч  
Интегральная доза .....  $1 \times 10^4$  рад  
Степень защиты ..... IP65  
Макс. раб. температура .....  $+90^\circ\text{C}$   
Мин. раб. температура .....  $-40^\circ\text{C}$



### ВЫСОКОЕ КАЧЕСТВО ИЗОБРАЖЕНИЯ

УТП-86 построена на базе цветной CMOS ТВ модуля, обладающего высокой чувствительностью, разрешающей способностью 550 ТВ линий и отношением сигнал/шум 50 дБ. Для работы в условиях нехватки освещения камера может быть дооснащена светодиодными осветителями.

## СПЕЦИФИКАЦИЯ УТП-86

Светочувствительный элемент	CMOS
Разрешающая способность (разрешение)	550 ТВЛ
Видеостандарт	PAL/NTSC
Изображение	Цветное
Чувствительность	1 лк
Соотношение сигнал/шум	50 дБ
Кратность оптического/электронного масштабирования	30х/12х
Угол обзора по диагонали в воздухе/в воде	2°-53° (воздух)
Диапазон рабочих дистанций фокусировки	От 300 мм до ∞
Тип осветителей	LED
Рабочая дистанция осветителей (воздух)	30 м
Диапазон угла поворота	360° (±180°)
Диапазон угла наклона	180° (±90°)





Скорость наклона	3 °/с		
Скорость поворота	6 °/с		
Рабочая среда	Воздух		
Материал корпуса	Алюминий с защитным покрытием		
Рабочая доза	1x10 <sup>3</sup> рад/ч		
Интегральная доза	1x10 <sup>4</sup> рад		
Степень защиты	IP65		
<b>Модель</b>	<b>UTP-86LPDT</b>	<b>UTP-86LPD-3</b>	<b>UTP-86LPD-2M</b>
Диапазон рабочих температур (в воздухе)	От 0° до 90°C	От 0° до 60°C	От -40° до 60°C
Габаритные размеры	346x313x564 мм	314x305x496 мм	295x470x657 мм
Масса	10 кг	11,3 кг	13 кг

## КОНТРОЛЬ ПОМЕЩЕНИЙ И ТЕРРИТОРИИ

**IP КАМЕРА UTP-EK25S-2M**

Цветная IP камера с разрешением Full HD

23-кратный оптический зум

Сверхнадежное интегрированное устройство наведения

Радиационно-стойкое исполнение

Интегрированная инфракрасная подсветка

**ПРИМЕНЕНИЕ**

Современная скоростная поворотная камера с расширенным набором функционала, применяется для решения задач ТВ контроля в условиях среднего радиационного фона (интегральная доза до  $1 \times 10^4$  рад).

**PTZ ФУНКЦИОНАЛ**

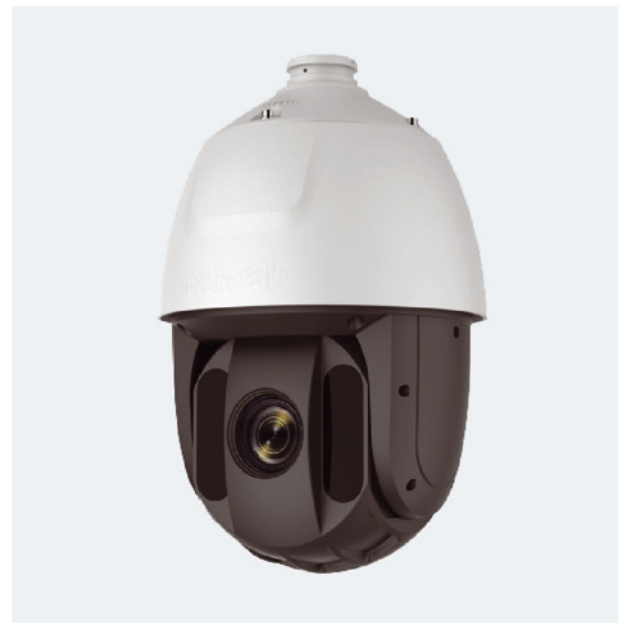
Встроенное устройство наведения обеспечивает полный круговой обзор за счет (360° бесконечное вращение). Устройство наведения в сочетании с наклоном (от 0° до +90° автопереворотом) и 23-кратным оптическим зумом позволяет приблизить и детально рассмотреть любой объект. Предусмотрено большое количество предустановок и патрулей.

**УСЛОВИЯ ЭКСПЛУАТАЦИИ**

Рабочая доза .....  $1 \times 10^3$  рад/ч  
 Интегральная доза .....  $1 \times 10^4$  рад  
 Степень защиты ..... IP66  
 Макс. раб. температура ..... +65 °C

**ВЫСОКАЯ ДЕТАЛИЗАЦИЯ**

Набор функций улучшения изображения способствует устранению изъянов от разноконтрастного освещения и шумов в кадре, выравниванию дефектов картинки от переэкспонированных и низкоконтрастных деталей. ИК-подсветка с дальностью действия 100 м дает возможность осуществления ночного наблюдения на площадках, необорудованной дополнительными источниками света, или в тех ситуациях, когда свет неожиданно погас.

**НАДЕЖНОСТЬ**

Корпус модели защищен от попадания внутрь влаги и пыли по стандарту IP66, что в совокупности с рабочими температурами от -40 до +65°C позволяет использовать устройство как в помещении, так и на улице.



## СПЕЦИФИКАЦИЯ УТР-ЕК25S-2М

Светочувствительный элемент	CMOS
Разрешающая способность (разрешение)	1920x1080
Видеостандарт	1080p
Изображение	Цветное/ЧБ (ночной режим)
Чувствительность	1 лк
Кратность оптического/ электронного масштабирования	23х/16х
Угол обзора по диагонали в воздухе/в воде	3°-55° (воздух)
Диапазон рабочих дистанций фокусировки	От 1000 мм до ∞
Осветители: тип/мощность	ИК-диоды
Рабочая дистанция осветителей (воздух)	100 м
Диапазон угла поворота	± 360° (неограниченное вращение)
Диапазон угла наклона	180° (0-90° с автопереворотом)
Скорость наклона/поворота	От 1°/с до 60°/с
Рабочая среда	Воздух
Диапазон рабочих температур	-40° до 65°С
Материал корпуса	Алюминий с защитным покрытием
Рабочая доза	1x10 <sup>3</sup> рад/ч
Интегральная доза	1x10 <sup>4</sup> рад
Степень защиты	IP66
Габаритные размеры	Ø208×345 мм
Масса	3.3 кг

## КОНТРОЛЬ ПОМЕЩЕНИЙ И ТЕРРИТОРИИ

**IP КАМЕРА UTP-EP23S-2M**

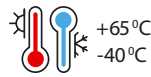
Цветное изображение 1920x1080

20-кратный оптический зум

Сверхнадежное интегрированное устройство наведения

Радиационно-стойкое исполнение

Интегрированная инфракрасная подсветка и очистительная система

**PTZ ФУНКЦИОНАЛ**

Встроенное устройство наведения обеспечивает полный круговой обзор за счет (360° бесконечное вращение). Устройство наведения в сочетании с наклоном (от -90° до +90°) и 20-кратным оптическим зумом позволяет приблизить и детально рассмотреть любой объект. Предусмотрено большое количество предустановок и патрулей.

**ПРИМЕНЕНИЕ**

Современная скоростная поворотная камера с расширенным набором функционала, применяется для решения задач ТВ контроля в условиях среднего радиационного фона (интегральная доза до  $1 \times 10^4$  рад).

**ВЫСОКАЯ ДЕТАЛИЗАЦИЯ**

Набор функций улучшения изображения способствует устранению изъянов от разноконтрастного освещения и шумов в кадре, выравниванию дефектов картинки от переосвещенных и низкоконтрастных деталей. ИК-подсветка с дальностью действия 100 м дает возможность осуществления ночного наблюдения на площади, необорудованной дополнительными источниками света, или в тех ситуациях, когда свет неожиданно погас.

**УСЛОВИЯ ЭКСПЛУАТАЦИИ**Рабочая доза .....  $5 \times 10^3$  рад/чИнтегральная доза .....  $1 \times 10^4$  рад

Степень защиты ..... IP66

Макс. раб. температура ..... +65 °C

**НАДЕЖНОСТЬ**

Корпус модели защищен от попадания внутрь влаги и пыли по стандарту IP66, что в совокупности с рабочими температурами от -40 до +65 °C позволяет использовать устройство на улице в большинстве климатических зон. Также конструкцией предусмотрен дворник для очистки загрязнений со стекла перед объективом.





## СПЕЦИФИКАЦИЯ УТР-ЕР23S-2М

Светочувствительный элемент	CMOS
Разрешающая способность (разрешение)	1920x1080
Видеостандарт	1080p
Изображение	Цветное/ЧБ (ночной режим)
Чувствительность	1 лк
Кратность оптического/электронного масштабирования	20х/16х
Угол обзора по диагонали в воздухе/в воде	4°-55° (воздух)
Диапазон рабочих дистанций фокусировки	От 1200 мм до ∞
Осветители: тип/мощность	ИК-диоды
Рабочая дистанция осветителей (воздух)	150 м
Диапазон угла поворота	± 360° (неограниченное вращение)
Диапазон угла наклона	180° (±90°)
Скорость наклона/поворота	От 1°/с до 50°/с
Рабочая среда	Воздух
Диапазон рабочих температур	-40° до 65°С
Материал корпуса	Алюминий с защитным покрытием
Рабочая доза	5x10 <sup>3</sup> рад/ч
Интегральная доза	1x10 <sup>4</sup> рад
Степень защиты	IP66
Габаритные размеры	306x167x212 мм
Масса	7.8 кг

# СЕРВЕРНОЕ ОБОРУДОВАНИЕ



## ОСНОВНЫЕ КОМПОНЕНТЫ

- Сервер;
- Коммутационное оборудование;
- ЖК-консоль;
- Блок коммутации и защиты;
- Система охлаждения;
- Источник бесперебойного питания.

### Примечание:

Компоненты могут быть изменены в зависимости от задачи и используемого оборудования.

## ПРИМЕНЕНИЕ

Центральным элементом системы ПРОМ ТВ является стойка управления и регистрации. Она выполняет следующие функции:

- Управление ТВ камерами (УТП) — изменять область наблюдения камеры (поворот/ наклон), масштабирование (при использовании камер с трансфокаторами), управление диафрагмой и включение осветителей;
- Обработка, запись и хранение видео;
- Просмотр “живого” видео;
- Управление УТР;
- Воспроизведение видео из архива;
- Предоставление доступа к УТР и к архивным записям с рабочих мест операторов;
- Разграничение прав доступа операторам разных уровней;
- Видеоаналитика изображений ТВ камер;
- Диагностика состояния сетевого оборудования системы.

## УНИКАЛЬНЫЙ ФУНКЦИОНАЛ

При использовании дополнительных интеллектуальных модулей программного обеспечения можно детектировать незапланированные события в работе системы, такие как возгорания (значительно быстрее чем стандартные датчики дыма), парение, пересечение запретного периметра, превышений показаний датчиков, повышение температуры (при использовании тепловизора или датчика), аудио события (при использовании микрофонов).

При детектировании какого-либо события программное обеспечение может активировать тревогу (оповещение) или инициировать команду для какой-либо интегрированной системы.



# РАБОЧЕЕ МЕСТО ОПЕРАТОРА OWS



## ТИПЫ РМО

Для удобства размещения в разных зонах предприятия разработано несколько видов РМО по типу установки: напольное, настенное, настольное.



## ПРИМЕНЕНИЕ

Рабочее место оператора (РМО) обеспечивает возможность удаленного доступа к функционалу системы (для каждого рабочего места можно создать индивидуальные параметры доступа и ограничить функционал и количество доступных камер):

- Дистанционное управление функциями УТР;
- Отображение видеoinформации, сформированной УТР, в реальном времени в полноэкранном мультиэкранном режиме;
- Воспроизведение записанной видеoinформации.

## ОСНОВНЫЕ КОМПОНЕНТЫ

- Рабочая станция;
- Монитор;
- Пульт управления;
- Клавиатура/мышь;
- Источник бесперебойного питания

### Примечание:

Компоненты могут быть изменены в зависимости от задачи и используемого оборудования.





# ОСВЕТИТЕЛЬНЫЕ СИСТЕМЫ

---





**ОСВЕЩЕНИЕ ОБЪЕКТОВ В УСЛОВИЯХ РАДИАЦИИ****СИСТЕМА ОСВЕТИТЕЛЬНАЯ  
SO-130**

Световой поток 130 000 лм

Высокая радиационная стойкость системы до  $10^8$  рад

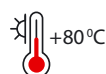
Жаропрочное кварцевое стекло, выдерживающее резкий перепад температуры  $\Delta t$  до 400 °С

Влагозащищенное исполнение осветительного блока и кабеля IP 68

Универсальный цоколь E40 для газоразрядных ламп



HIGH

**ПРИМЕНЕНИЕ**

Осветительная система SO-130 эффективно выполняет задачи по освещению внутреннего пространства бассейнов выдержки, мокрых хранилищ ОЯТ и шахт реакторов при проведении транспортно-технологических операций.

**ДОЛГОВЕЧНОСТЬ**

- Ресурс непрерывной суммарной работы — не менее 24 000 ч;
- Срок службы — не менее 10 лет;
- Среднее время восстановления — 2 ч.

**УСЛОВИЯ ЭКСПЛУАТАЦИИ**

Рабочая доза .....  $1 \times 10^6$  рад/ч  
Интегральная доза .....  $1 \times 10^8$  рад  
Степень защиты ..... IP68  
Глубина погружения ..... 30 м  
Макс. раб. температура ..... +80°C





## УНИКАЛЬНАЯ КОНСТРУКЦИЯ

Наборная штанга (до 6 секций по 1,5 м) с байонетным соединением, позволяет оперативно развернуть систему.

Защитная колба, выполненная из жаропрочного кварцевого стекла, обеспечивает возможность перемещения включенной освети-

тельной системы из воздушной среды в водную без риска разрушения колбы (возможен резкий перепад температуры  $\Delta t$  до 400 °С). В случае окончания срока службы газоразрядной лампы универсальный цоколь E40 позволит в кратчайшие сроки и без особых трудностей заменить ее.

## СПЕЦИФИКАЦИЯ SO-130

Рабочая среда	Воздух, вода
Тип осветителя	Газоразрядная натриевая лампа высокого давления
Мощность	1000 Вт
Световой поток	130 000 лм
Углы освещения по вертикали/по горизонтали	120°/120°
Диапазон углов поворота отражателя	От 0° до 120° с шагом в 15°
Рабочая доза	1x10 <sup>6</sup> рад/ч
Интегральная доза	1x10 <sup>8</sup> рад
Степень защиты	IP68 (3 bar)
Диапазон рабочих температур в воде/в воздухе	От 0 до 80°С/от 0 до 50°С
Относительная влажность, не менее	100% при 25 °С
Материал корпуса	Нержавеющая сталь
Габариты	500x460x195 мм
Масса	12,5 кг

## ОСВЕЩЕНИЕ ОБЪЕКТОВ В УСЛОВИЯХ РАДИАЦИИ

**СИСТЕМА ОСВЕТИТЕЛЬНАЯ SO-8**

Световой поток 8000 лм

Высокая радиационная стойкость  
 $5 \times 10^7$  рад

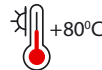
Герметичное исполнение

Ресурс непрерывной суммарной  
работы не менее 45 000 ч

Защита от перегрева осветителя



HIGH

**УНИКАЛЬНАЯ КОНСТРУКЦИЯ**

Блок осветительной системы выполнен из нержавеющей стали в герметичном исполнении, что позволяет использовать блок на глубине до 40 м с подключенным специализированным подводным кабелем питания. Высокая радиационная стойкость блока позволяет располагать осветитель в непосредственной близости от источника излучения.

**ПРИМЕНЕНИЕ**

Радиационно-стойкая светодиодная подводная осветительная система SO-8 эффективно выполняет задачи по обеспечению необходимого уровня освещения внутреннего пространства бассейнов мокрой перегрузки центрального зала, бассейна выдержки, мокрых хранилищ ОЯТ и шахт реакторов при проведении транспортно-технологических и инспекционных операций.

**УСЛОВИЯ ЭКСПЛУАТАЦИИ**Рабочая доза .....  $1 \times 10^6$  рад/чИнтегральная доза .....  $5 \times 10^7$  рад

Степень защиты ..... IP68

Макс. раб. температура .....  $+80^\circ\text{C}$ 





## ИНТЕГРИРОВАННАЯ ЗАЩИТА

Каждый блок осветителя предусматривает наличие датчика температуры для защиты от перегрева осветителя.

## СОСТАВ СИСТЕМЫ

- Блок осветительный – 4 шт
- Кабель соединительный (20 м) – 4 шт
- Кабель питания (5 м) – 1 шт
- Кронштейн (480 мм) – 8 шт
- Блок питания (4-х канальный) – 1 шт

## СПЕЦИФИКАЦИЯ СО-8

Рабочая среда	Воздух, вода
Тип осветителя	Светодиодный
Мощность	70 Вт
Световой поток в воде/в воздухе	8000 лм/4000 лм
Углы освещения по вертикали/по горизонтали	75°/75°
Диапазон углов поворота отражателя: по вертикали/по горизонтали	±60°/±60°
Рабочая доза	1x10 <sup>6</sup> рад/ч
Интегральная доза	5x10 <sup>7</sup> рад
Степень защиты	IP68 (4 bar)
Диапазон рабочих температур в воде/в воздухе	От 0 до 80°C/от 0 до 50°C
Относительная влажность, не менее	100% при 25 °C
Защита от перегрева осветителя	Есть
Материал корпуса	Нержавеющая сталь
Габариты	266x395x217 мм
Масса	11,3 кг

АО «Диаконт»  
Санкт-Петербург, Россия  
ул. Учительская, 2, 195274  
+7 812-334-00-81  
diakont.ru  
diakont@diakont.com

